

New

# New Products Cylinder Series

## 경량화 · 복동형 컴팩트한 타입 / 간편한 취부 방식



고정도,  
내구성 향상  
충실한 라인업!

▶ KCT2 series

### F.TEC (주)에프텍

본 사 : 경기도 군포시 당정동 360번지  
Tel.031-427-4274 Fax.031-454-9559

대구영업소 : 대구시 북구 산격동 1629 산업용재관 12동 201호  
Tel.053-604-5852 Fax.053-604-5853

구로영업소 : 서울시 구로구 구로동 611-26 테크프렉스 122호  
Tel.02-2639-8404 Fax.02-2639-8405

중 국 공 장 : 青岛未来空压技术有限公司  
青岛市城阳区流亭工业园雪岳路1号  
Tel.86-(532)8771-8145~8 Fax.86-(532)8771-8149  
<http://www.f-tec.cn>



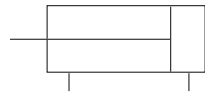
# KCT2

복동 판넬부착 실린더  
ø6, ø10, ø16

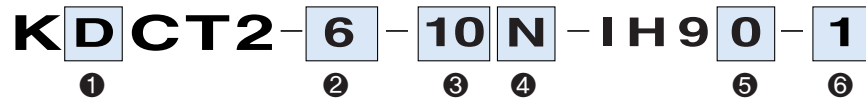


- ▷ 콤팩트 한 타입
- ▷ 경량화
- ▷ 설치 공간 감소

▷ 표시기호



### ▶ 형식 표시 방법



#### ① 자석유무

무기호	자석 비내장
D	자석 내장

#### ② 튜브내경

6	φ 6
10	φ 10
16	φ 16

#### ③ 표준 스트로크

φ6	5, 10, 15, 20, 25
φ10	5, 10, 15, 20, 25, 30, 35, 40
φ16	5, 10, 15, 20, 25, 30, 35, 40

#### ④ 로드선단 사양

무기호	φ6	M3x0.5
	φ10	M4x0.7
	φ16	M5x0.8
N	나사없음	

#### ⑤ 오토스위치 사양

O	유접점
N	무접점 NPN
P	무접점 PNP

#### ⑥ 오토스위치 수량

1	1개
2	2개
N	N개

### ▶ 사양

작동방식	복동 편로드
사용유체	압축공기
급유	무급유(불필요)
최고사용압력	0.7Mpa
최저사용압력	0.1Mpa
보증내압력	1.05Mpa
주위온도 및 사용유체온도 <sup>주1)</sup>	오토스위치없음:-10℃~70℃ 오토스위치부착:-10℃~60℃
스트로크허용차	0~+1.0mm
나사정도	KS 2급
피스톤속도	50~500mm/s
쿠션	러버쿠션

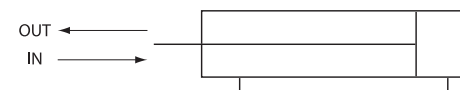
주1) 단, 동결 없을 것

### ▶ 사양

튜브내경	스트로크 (mm)
φ6	5, 10, 15, 20, 25
φ10	5, 10, 15, 20, 25, 30, 35, 40
φ16	5, 10, 15, 20, 25, 30, 35, 40

### ▶ 이론 출력표

튜브내경	작동방향	사용압력(Mpa)		
		0.3	0.5	0.7
φ6	IN	6	10	14
	OUT	8	14	19
φ10	IN	19	33	46
	OUT	23	39	55
φ16	IN	51	86	121
	OUT	60	100	140



### ▶ 질량표

스트로크(mm) 설치형식	튜브내경		
	φ6	φ10	φ16
5	16	27	42
10	18	29	46
15	21	32	50
20	23	35	54
25	25	37	58
30	-	40	63
35	-	43	67
40	-	45	71

(g)

### ⚠ 제품개별 주의사항

사용하기 전에 반드시 숙지하십시오. 안전상의 주의, 공통 주의사항은 서문을 참조하십시오.

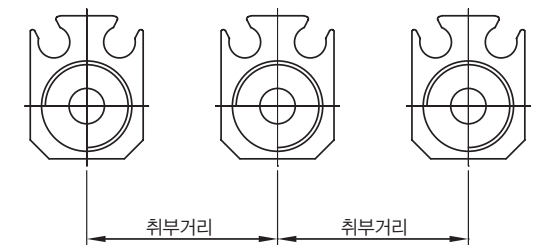
### 사용상의 주의

### ⚠ 주의

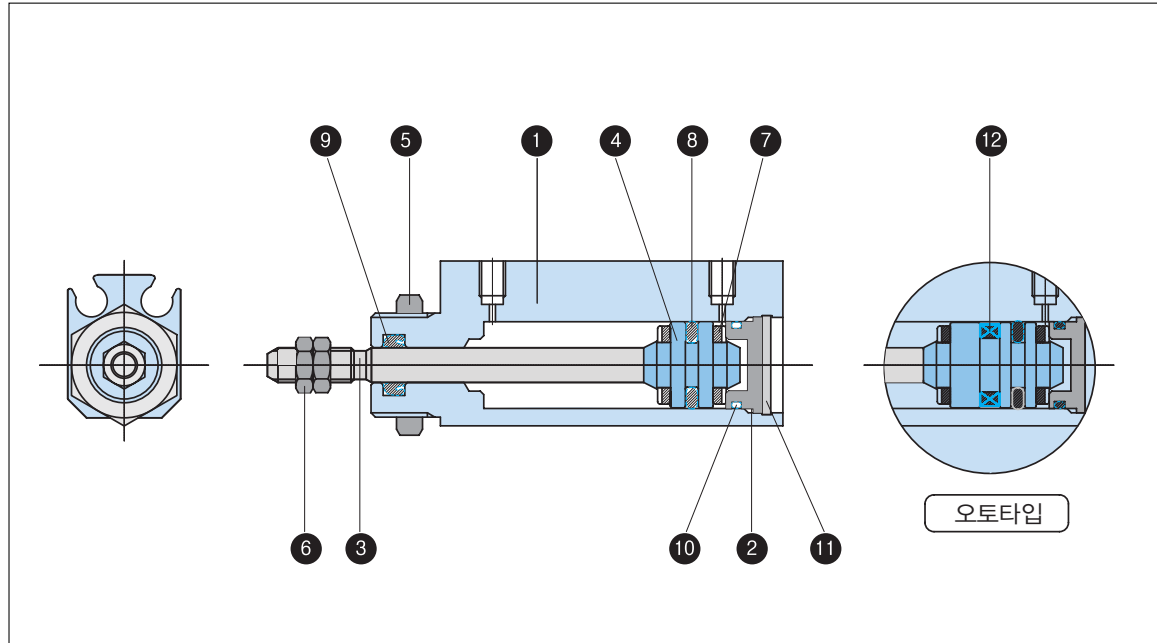
■ 오토스위치 부착 핀 실린더를 2개 이상 평행으로 근접시켜 사용할 때는 취부거리를 아래표 이상으로 사용하십시오.

튜브내경	φ 6	φ 10	φ 16
취부거리(mm)	20	40	50

■ 위 표의 거리 이하로 근접시켜 사용하면 오토스위치의 오작동의 원인이 되므로 주의하십시오.



### ▶ 구조도



### ▶ 부품 LIST

번호	부품명	재질	비고
①	TUBE	AL	
②	HEAD COVER	황동 <sup>주1)</sup>	니켈도금
③	PISTON ROD	SUS	
④	PISTON	황동	
⑤	MOUNT NUT	황동	니켈도금
⑥	ROD END NUT	STEEL	
⑦	BUMPER	URETHAN	
⑧	PISTON PACKING	NBR	
⑨	ROD PACKING	NBR	
⑩	O-RING	NBR	
⑪	SNAP RING	STEEL	
⑫	MAGNET	자석재	

주1) ø 16 재질은 AL입니다.

**⚠ 제품개별 주의사항**  
 사용하기 전에 반드시 숙지하십시오. 안전상의 주의, 공통 주의사항은 서문을 참조하십시오.

### 사용상의 주의

- ⚠ 주의**
- 패킹 교환이나 구리스 주입을 위해 분리 할 경우에는 적절한 플라이어 (C형 스냅링 취부공구)를 사용하십시오.
  - 적절한 플라이어 (C형 스냅링 취부공구)를 사용한 경우라도 플라이어의 선단부에서 스냅링이 갑자기 이탈되어 인체나 주변기기에 손상을 입힐 우려가 있으니 조립한 후에는 스냅링이 홈에 확실히 안착 되었는지 항상 확인한 후에 사용하십시오.

### ▶ 복동 편로드 표준타입

▷ KCT2 ø 6, ø 10, ø 16

기호 내경	A	A1	B	C	D	E	F	GA	GB	H	J	MM	NN	P	S	W	Z
ø6	7	9	14	2	3	16.5	8	5.5	6.5	17	6	M3x0.5	M10x1.0	M3x0.5	16	3	33
ø10	10	12	15	2.5	4	19	8	6	7	20	7	M4x0.7	M12x1.0	M3x0.5	19.5	3	39.5
ø16	12	14	20	3	6	24.5	10	6.5	7.5	24	10	M5x0.8	M14x1.0	M5x0.8	19.5	4	43.5

### ▶ 복동 편로드 오토타입

▷ KDCT2 ø 6, ø 10, ø 16

기호 내경	A	A1	B	C	D	E	F	GA	GB	H	J	MM	NN	P	S	W	Z
ø6	7	9	14	2	3	16.5	8	5.5	6.5	17	6	M3x0.5	M10x1.0	M3x0.5	21	3	38
ø10	10	12	15	2.5	4	19	8	6	7	20	7	M4x0.7	M12x1.0	M3x0.5	24.5	3	44.5
ø16	12	14	20	3	6	24.5	10	6.5	7.5	24	10	M5x0.8	M14x1.0	M5x0.8	24.5	4	48.5